



Guía de Instalación

Province Slate es un cubrimiento de polímero para techo diseñado y fabricado cuidadosamente para proporcionar la apariencia auténtica y la durabilidad de su contraparte natural. Se prestó especial atención a la facilidad de instalación del producto. Siguiendo estas instrucciones y aplicando buenas prácticas de instalación, tendrá la garantía de una instalación de calidad. Los productos DaVinci no requieren instaladores certificados o capacitados por el fabricante. Sin embargo, se recomienda usar los servicios de un contratista con experiencia en las prácticas normales de instalación de techado y que tenga conocimiento acerca de las recomendaciones/requisitos de instalación de DaVinci.



NOTA PARA EL INSTALADOR

Province Slate tiene un grosor de 1/2 pulg y conserva su peso liviano porque las tejas no son sólidas. Al cortar las tejas, la estructura acanalada de soporte puede quedar expuesta. En estos casos, se deben usar tejas de reborde o un tapajuntas especial para proporcionar el mejor acabado estético. Preste especial atención las recomendaciones sobre los accesorios, los tapajuntas y la instalación en los bordes de los hastiales (página 10) y en las juntas (páginas 7 a 8).

Advertencia: Las tejas de faldón Province Slate no están diseñadas para que se instalen en torretas, cúpulas ni estructuras de techado cónicas. Estas estructuras requieren materiales que se puedan modificar para que sean más anchas en la base que en la parte superior. El diseño de canaleta integrada y de alineamiento automático de Province impide que sean modificadas en esta forma sin poner en riesgo su capacidad para dejar correr adecuadamente el agua.

Esta información se proporciona para el uso de contratistas profesionales de techado. Esta guía de instalación no sustituye a los códigos de construcción locales que siempre se deben seguir. DaVinci Roofscapes® no garantiza ni se responsabiliza de la instalación de sus productos. La garantía limitada de por vida de DaVinci Roofscapes describe sus responsabilidades de garantía para los materiales de techado que fabrica.

Si tiene alguna pregunta sobre DaVinci Province Slate o su aplicación, comuníquese con Westlake DaVinci Roofscapes, LLC.
913-599-0766 o 800-DaVinci (800-328-4624) o www.davinciroofscapes.com

Asegúrese de consultar el sitio web de DaVinci para las actualizaciones. La guía de instalación está sujeta a cambios sin previo aviso.

Instalación

ENTABLADO

Province Slate se debe instalar sobre una superficie plana y lisa (plywood u OSB); un mínimo de 15/32 pulg de plywood aprobado por la APA o 7/16 pulg de OSB aprobado. Las imperfecciones del entablado se pueden transmitir al techo acabado. Por esta razón, se recomienda retirar todos los materiales de techado anteriores antes de la instalación de Province Slate. Sin embargo, en algunas circunstancias es aceptable superponer una capa de tejas de asfalto. Esto se analiza en la sección Problemas especiales en la parte posterior de esta guía. *Antes de la instalación sobre cualquier tipo de entablado, consulte el boletín técnico, RE: DaVinci e instalación sobre entablados, con fecha de 24 de octubre de 2022 para posibles dudas o exclusiones de garantía.*

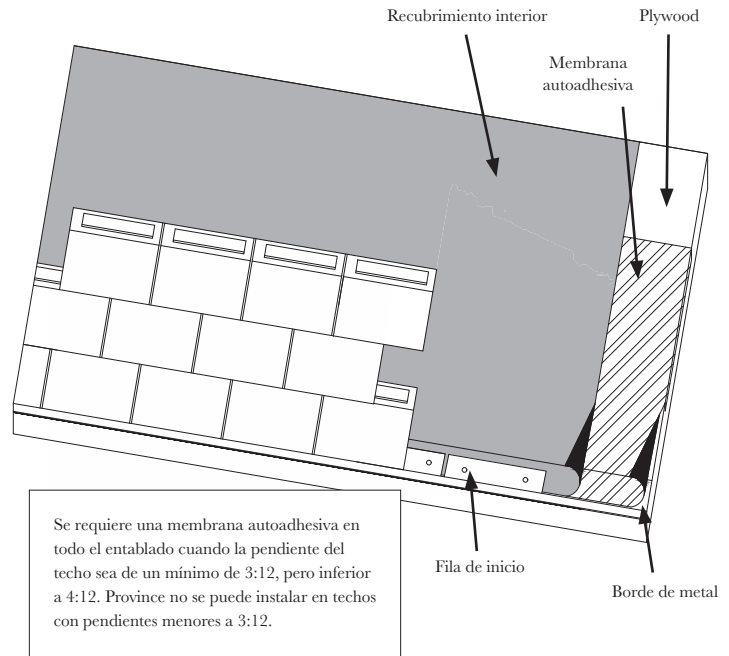
BORDE DE GOTEO

Se debe instalar un borde de goteo fabricado de cobre, de aluminio o de acero revestido por debajo del recubrimiento interior en todos los aleros. El borde de goteo en los bordes de los hastiales es opcional cuando se instalan tejas de reborde.

MEMBRANA AUTOADHESIVA

(Recubrimiento interior para condiciones climáticas extremas de acuerdo con el Capítulo 15 de IBC o el 9 de IRC)

Se requiere una hoja completa de membrana autoadhesiva en todas las juntas. Se requiere un mínimo de 18 pulg de membrana en todos los bordes de los hastiales, contra las paredes y alrededor de los salientes. En las áreas en donde la temperatura diaria promedio en enero sea de 25 °F o menos, o donde puede haber acumulación de hielo, DaVinci requiere que se instale la membrana autoadhesiva desde el borde inferior hasta dos pies por encima de la línea de la pared exterior de todos los aleros.



Recubrimiento Interior

SISTEMA DE CLASIFICACIÓN PARA INCENDIOS CLASE C:

Además de la membrana autoadhesiva, se requiere una capa de fieltro de mínimo 30 lb que cumpla la norma ASTM D 226 tipo II, o un recubrimiento interior sintético que esté incluido en los listados, sobre todo el techo. Si se requiere usar membrana autoadhesiva en el faldón del techo (por ejemplo, si hay un tragaluz), se debe instalar de modo que, si el agua cae alguna vez en ella, fluya por encima del otro recubrimiento interior y no sobre el plywood. Un método comprobado para instalar varios tipos de recubrimiento interior en un sistema de techados, recomendado por DaVinci, es el siguiente: Instale la membrana en los aleros. Cubra la membrana y las porciones restantes del techo con el recubrimiento interior aprobado. Luego instale la membrana autoadhesiva en las juntas, a lo largo de las paredes y alrededor de los salientes.

PENDIENTE DEL TECHO	RECUBRIMIENTO INTERIOR
Menos de 3:12	No se recomienda la instalación de Province
*De 3:12 a 4:12	Se requiere un autoadhesivo en todo el entablado
Más de 4:12	Recubrimiento interior según la clasificación para incendios requerida o las especificaciones de instalación del código de construcción local (la que sea mayor o más estricta)

Recubrimiento Interior (CONTINUACIÓN)

SISTEMA DE CLASIFICACIÓN PARA INCENDIOS CLASE A:

Para cumplir con el sistema Clase A para incendios, se puede instalar una capa de Eco Chief Solarhide* en todo el entablado del techo. Consulte la documentación técnica de DaVinci para conocer otras opciones disponibles.

NOTA 1

El recubrimiento interior y las tejas de asfalto son componentes Clase A de un conjunto de entablado de techo incluido en los listados por una agencia aprobada. El programa de terceros con el que los productos son certificados lleva una etiqueta y están incluidos en el directorio de una agencia acreditada por el Servicio de Acreditación Internacional (IAS) o por un organismo acreditado que estableció una sociedad con el IAS en un acuerdo de mutuo reconocimiento, perteneciente a los organismos de certificación y su cumplimiento con la Guía 65 de ISO/IEC.

Requisitos generales para organismos que administran los sistemas de certificación de productos. Los componentes de estos recubrimientos interiores y de las tejas de asfalto cumplen con la clasificación Clase A cuando se someten a las pruebas ASTM E108 o UL 790.

NOTA 2

El recubrimiento interior se debe instalar con sujetadores mecánicos, de acuerdo con las instrucciones de instalación publicadas por el fabricante. Las instalaciones de recubrimiento interior y tejas de asfalto autoadhesivas o con aplicación de adhesivo están excluidas del alcance de este listado.

Tejas

CLAVOS

Las tejas se deben instalar con clavos suficientemente largos para que penetren y sobrepasen 3/16 pulg del entablado del techo. En la mayoría de los casos se puede usar clavos para techado de 1½ pulg. Se requiere que la cabeza tenga un mínimo de 3/8 pulg. Recomendamos utilizar clavos galvanizados por inmersión en caliente, con roscas anulares, de instalación con pistola. También puede utilizar clavos de cobre o de acero inoxidable y se recomiendan cuando deben entrar en contacto con tapajuntas de cobre para evitar la acción galvánica. Los clavos de roscas anulares son opcionales para el plywood, pero se deben utilizar para entablados de OSB y en las áreas con vientos fuertes. **Cada teja Province se debe sujetar con un mínimo de dos clavos. Cada uno de estos dos clavos se debe colocar en cada uno de los círculos marcados para clavos exteriores dentro de la línea de 4 marcas por debajo de la canaleta en la parte superior de la teja. Algunas circunstancias, códigos o requisitos de resistencia al viento pueden requerir cuatro clavos. En estas circunstancias los clavos se deben colocar en las dos marcas adicionales en el centro de las cuatro marcas.**

FILA DE INICIO

Es indispensable que la fila de inicio quede recta; de lo contrario, las siguientes filas no se alinearán correctamente. La fila de inicio determina si las tejas de faldón Province quedarán en una dirección recta. Por lo tanto, es necesario trazar una línea con tiza para garantizar que el inicio quede recto. Para instalar un tejado, la línea de tiza debe quedar aproximadamente 2½ pulg por encima del borde superior del techo. Las tejas de inicio se deben colocar de modo que el borde superior de la teja de inicio quede en la línea. La cantidad de salida se puede ajustar como se requiera para permitir el flujo adecuado del agua hacia la canaleta. Las tejas del inicio se deben separar de ⅜ pulg a ½ pulg para permitir la expansión y la contracción de las tejas con los cambios de temperatura. Las piezas iniciales se pueden pandear si no se separan adecuadamente.

Se debe usar solo tiza blanca o azul en los techos Province porque las tizas permanentes (rojas o naranjas) dejarán manchas permanentes en las tejas.

Tejas (CONTINUACIÓN)

TEJA DE FALDÓN

(Para la garantía de velocidad del viento superior a 90 mph (110 mph) consulte las directrices de instalación para vientos fuertes en problemas especiales).

Las tejas de faldón Province Slate se pueden colocar desde cualquier dirección. Sin embargo, estas directrices son para una instalación de izquierda a derecha. El borde exterior de la teja se debe cubrir con una teja de reborde en un borde de hastial o con una teja de limatesa y cumbre en una limatesa, de modo que no sea necesario hacer cortes de precisión. Para instalar Province Slate sin una teja de reborde, consulte la sección de Teja de reborde antes de instalar cualquier teja de faldón.

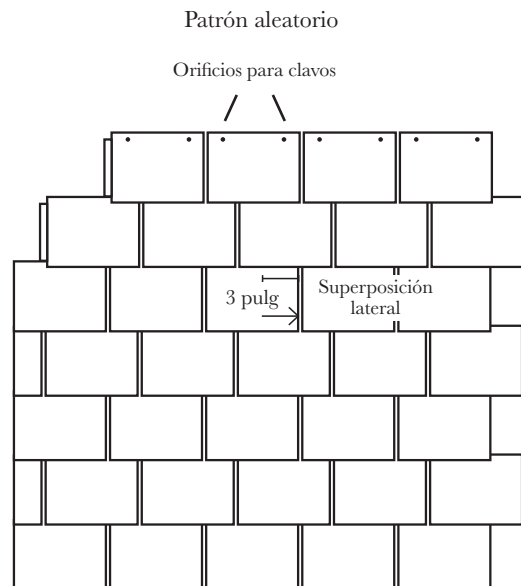
El patrón más sencillo es un patrón aleatorio y el que sea estéticamente agradable a la mayoría. Este patrón se obtiene ajustando las tejas en forma desfásada en cantidades aleatorias, siempre y cuando quede un mínimo de 3 pulg de superposición lateral desde la canaleta de una de las tejas a la canaleta en la teja que está apoyada en las filas que quedan arriba o debajo de la teja. Un patrón aleatorio ofrece la ventaja de que la alineación de patrón vertical no se necesita comprobar constantemente para asegurarse de que sea recta.

La primera teja debe quedar asentada directamente en la teja de inicio. El tope o borde en la parte inferior de la teja de faldón queda apoyado directamente en la parte superior de la teja de inicio. Deslice la teja de modo que la canaleta y el borde queden alineados aproximadamente en la mitad y que no queden apretados. A continuación, la teja de faldón se debe clavar con 2 a 4 clavos en función de los requisitos del sistema.

Cuando la primera teja esté en su lugar, se debe colocar una teja en la parte superior de la primera para iniciar la segunda fila. Esta teja se debe colocar de modo que quede apoyada en la parte superior de la primera teja, con el borde trasero apoyado en la parte superior de la primera teja de la fila. Deslice la teja hacia la izquierda de modo que los bordes del lado derecho de las dos tejas queden separadas mínimo 3 pulg. Antes de insertar los clavos, la porción de salida en el lado izquierdo de la teja se debe quitar. La teja cortada se debe instalar dejando libre el punto del sujetador más a la derecha hasta que se coloque correctamente la siguiente teja. Luego se debe instalar la segunda teja de la línea. La instalación se debe continuar de modo que la canaleta de esta teja siguiente quede colocada debajo del lado derecho de la primera teja y quede apoyada en el borde de la teja de inicio o de la teja de abajo. No debe empujar las tejas para que queden apretadas. Cuando la teja queda correctamente instalada, se debe sentir que está en su lugar cuando se tira de ella hacia abajo o hacia la derecha. La instalación se debe seguir de esta manera. Las tejas se deben instalar en forma de peldaños de escalera y varias filas se deben instalar a través del techo al mismo tiempo para garantizar una buena mezcla de color.

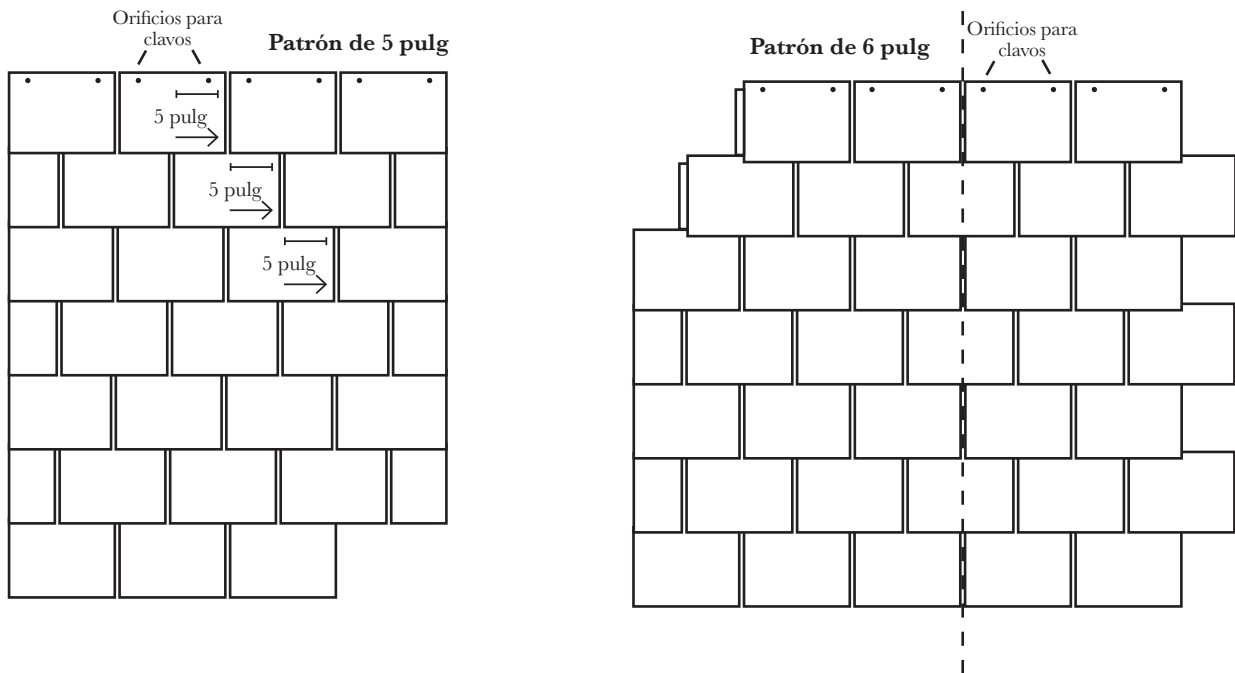
Nota: Las tejas también se pueden clavar en el lado superior izquierdo, pero esto no se requiere para un buen desempeño en áreas que no tienen una clasificación de vientos HVWZ.

Una de las razones por las que se diseñaron estas tejas fue para proporcionar opciones de ajuste, según sea necesario. Si se requiere mover hacia abajo las filas y no hay tejas de transición disponibles, se pueden hacer en el sitio usando las tejas de faldón estándar existentes. Se puede hacer retirando el borde de los lados y la parte inferior de una teja estándar, de modo que se pueda tender plano a medida que se mueve hacia abajo en la fila de abajo.



Tejas (CONTINUACIÓN)

Se pueden usar métodos con patrones alternados. En lugar de un patrón aleatorio, la Province Slate se puede separar 5 pulg o 6 pulg. De este modo se consigue un patrón vertical consistente que algunos consideran más formal que un patrón aleatorio. Este tipo de patrón será más difícil de instalar en techos complejos.



El patrón del tejado de 6 pulg se consigue colocando cada teja 6 pulg hacia atrás. Con este método, las canaletas entre tejas están alineados en filas alternas. Este método de instalación da un aspecto muy ordenado. Este patrón de instalación es el más difícil y requiere una comprobación frecuente de la alineación vertical mediante líneas de tiza. Tanto el patrón de 5 pulg como el de 6 pulg requerirán también que el instalador haga un esfuerzo adicional alrededor de una buhardilla u otro saliente para asegurarse de que el patrón se mantiene recto hasta el final del techo.

Cuando se utiliza el método de 5 pulg o 6 pulg en tejado, es importante hacer que el patrón salga tanto vertical como horizontalmente en la parte superior de una buhardilla o un hastial que colinde con el techo por debajo del hastial de la cumbre. Para ello, el lado izquierdo de una buhardilla (por ejemplo) se debe instalar con varias tejas por encima de la parte superior de la buhardilla. Una vez hecho esto, se puede trazar una línea con tiza que alinee las esquinas derechas de las tejas instaladas y que llegue hasta el alero del lado derecho de la buhardilla. Una vez trazada la línea de tiza, el instalador puede colocar el lado derecho de la teja inferior sobre la línea. Deberá utilizarla como guía para instalar las tejas necesarias a la izquierda. Las filas siguientes se instalan a una distancia de 5 pulg o 6 pulg. Se puede garantizar una buena alineación horizontal cortando ocasionalmente las líneas horizontales.

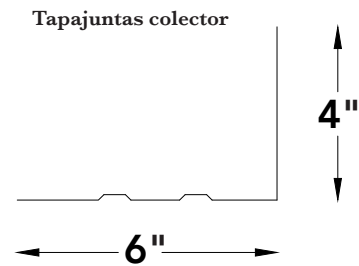
Las líneas con tiza se deben trazar solamente en el recubrimiento interior. No trace líneas con tiza en la porción visible de ninguno de los productos DaVinci. Las tizas permanentes roja o naranja dejarán manchas permanentes en las tejas DaVinci.

Tapajuntas

Todos los tapajuntas deben ser nuevos y no pueden ser solamente calafateados, cementados ni resellados. Esto incluye, entre otros, las juntas, los escalones, los tubos, las ventilaciones, etc. Se deben utilizar tapajuntas en todas las áreas en las que el techo colinde con una pared vertical, buhardilla, chimenea, tragaluz u otros salientes estructurales. Se acepta el uso de cobre, acero revestido de calibre 28 o aluminio de 0,019 como mínimo. Un sistema mecánico o sellante (DaVinci no es responsable de la adhesión de ningún adhesivo/sellador) basado en dobladillos, retornos o canaletas que prohíba que el agua o la humedad fluyan hacia los recubrimientos interiores o la estructura.

MÉTODO DE TAPAJUNTAS COLECTOR

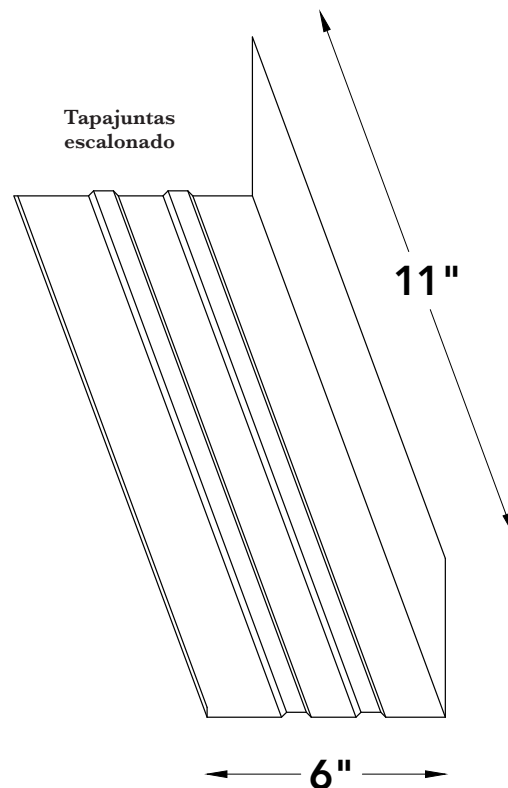
Las paredes o proyecciones se deben preparar instalando un mínimo de 18 pulg de membrana autoadhesiva, que doble sobre la pared al menos 4 pulg y sobre el entablado (recubrimiento interior) al menos 14 pulg. Con la membrana autoadhesiva en su lugar, un metal en "L" de 6 pulg x 4 pulg se debe instalar de modo que 4 pulg queden contra la pared y 6 pulg queden apoyadas en el entablado del techo. Se debe colocar una tira de membrana adicional en la parte superior del metal en "L" y en el recubrimiento interior, si no hay un retorno en el borde exterior del colector de metal. Si el estribo termina en el "faldón", la membrana debe quedar sobre la parte superior del recubrimiento interior del "faldón". El borde del techo del metal debe quedar engarzado. Este metal se debe extender por encima de la teja de faldón de abajo. Cuando se instala la primera teja en el tapajuntas, se debe utilizar una teja de transición Province.



MÉTODO DE TAPAJUNTAS ESCALONADO (Se requieren tejas de transición)

Las paredes o proyecciones se deben preparar instalando un mínimo de 18 pulg de membrana autoadhesiva, que doble sobre la pared al menos 4 pulg y sobre el entablado (recubrimiento interior) al menos 14 pulg. Para la terminación de cada fila, se debe instalar una teja de transición con una pieza de tapajuntas escalonado de 4 pulg x 6 pulg x 11 pulg, que tenga dos desviadores de agua de 1/4 pulg de alto formados en el tapajuntas. DaVinci Roofscapes tiene tapajuntas escalonados como este disponibles. El tapajuntas escalonado se debe instalar debajo de cada teja de transición y sujetado en su lugar con el clavo que cada teja recibe en la parte superior.

Nota: El tapajuntas escalonado también se puede fabricar en el faldón tomando una pieza plana de tapajuntas escalonado de 4 pulg x 6 pulg x 11 pulg y doblándola hacia atrás 1/4 pulg en el borde del lado del entablado del tapajuntas. Las nervaduras en el lado interior de la teja se deben retirar para acomodar el retorno en el tapajuntas.



Tapajuntas (CONTINUACIÓN)

TEJAS DE TRANSICIÓN

La teja de transición Province es una teja sin el borde de alineación en la parte trasera. Las tejas de transición se utilizan donde exista un tapajuntas de metal entre filas. Los ejemplos de esto incluyen tapajuntas de tubo, juntas que terminan en el faldón y tapajuntas escalonados. Las tejas de transición se pueden utilizar también donde se usen planchas de base para soportar rampas. Las tejas de transición se utilizan también para ajustar la dirección, cuando es necesario. Una vez que la primera teja de transición hace la transición, las siguientes tejas pueden ser tejas de faldón Province regulares. Una teja de transición se puede fabricar en el faldón retirando el borde posterior con una cuchilla o un cepillo. Las tejas de transición no utilizadas se pueden sustituir con tejas de faldón regulares, pero se debe trazar una línea con tiza para mantener la dirección recta.

Juntas

Province Slate se puede instalar como una junta abierta o cerrada. Para una junta cerrada, se debe utilizar la junta en “W” de metal. El desviador del centro debe ser mínimo de 1 1/2 pulg para el tejado. Para una junta abierta, la junta de metal debe estar cortado en medio con desviadores en cualquiera de los lados. Estos desviadores también deben ser mínimo de 1 1/2 pulg. Con la junta de metal en su lugar, se debe colocar una tira de membrana autoadhesiva de 18 pulg en la parte superior de la junta de metal. La membrana debe quedar paralela y a 1 pulg del desviador y debe sobrepasar el borde exterior de la junta. Las tejas Province cortadas no se deben colocar apretadas contra ningún tapajuntas o junta de metal. Lo mejor es un espacio mínimo continuo y uniforme de 1/8 pulg. **ES NECESARIO QUE LA ESQUINA SUPERIOR DE LA TEJA MÁS CERCANA AL CENTRO DE LA JUNTA QUEDE CORTADA EN ÁNGULO PARA EVITAR QUE EL AGUA CAIGA EN LA ESQUINA Y SE DESPLACE.**

Cuando se clave un trozo de teja que sea de 6 pulg o más corta en la junta, se recomienda colocar un sujetador en la esquina superior, donde la teja cortada se traslapa. Los sujetadores se deben colocar lo más alejados posible de los desviadores, sin tener en cuenta las marcas de colocación de clavos en las tejas. Si se requiere el uso de piezas muy estrechas en el centro de la junta, y para conservar la estética, no se deben clavar sino amarrarse o engancharse al trozo de faldón adyacente que esté sujetado mecánicamente.

Opciones de juntas de metal DaVinci

- Todas las juntas de metal se deben fabricar utilizando paneles de 2 pulg de ancho como mínimo.
- Todos los retornos deben ser de 1/2 pulg
- Todos los desviadores de Province Slate de 1 1/2 pulg como mínimo

Opciones de aspecto de junta cerrada

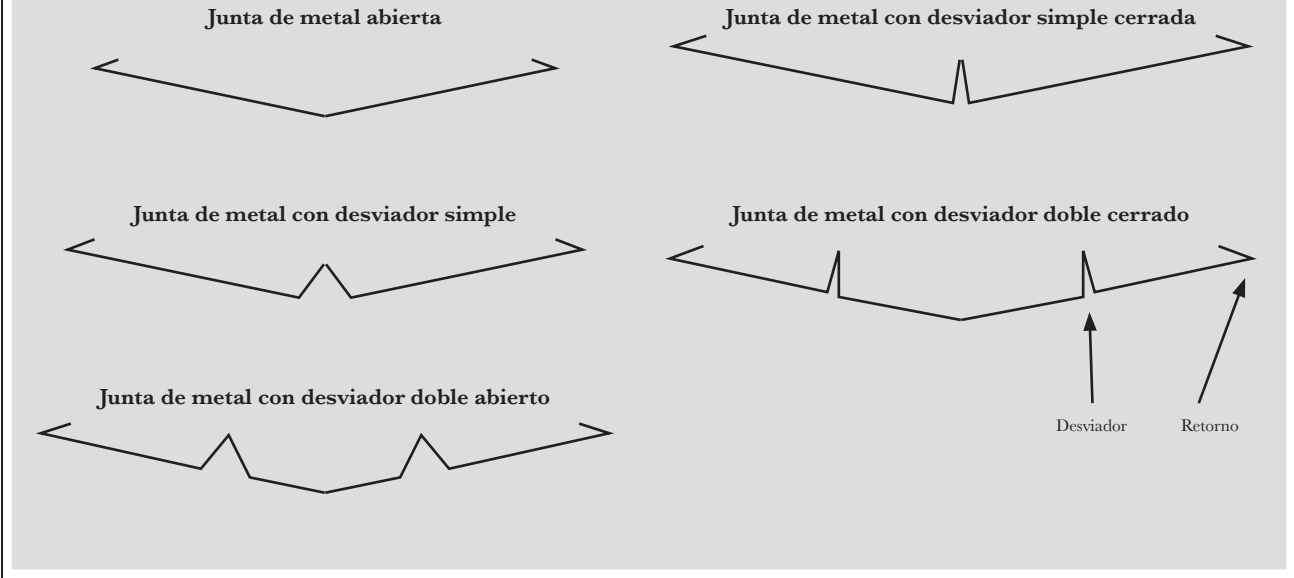
Desviador simple abierto o cerrado: En muchos casos, con techos con pendientes más pronunciadas, es aceptable instalar una junta con “desviador simple abierto o cerrado”. Las tejas Province Slate se cortan adecuadamente para que queden cerca del desviador central. Esta opción solo dejará visible una pequeña costura o corona del desviador y se asemeja a una junta cerrada.

Opciones de aspecto de junta abierta

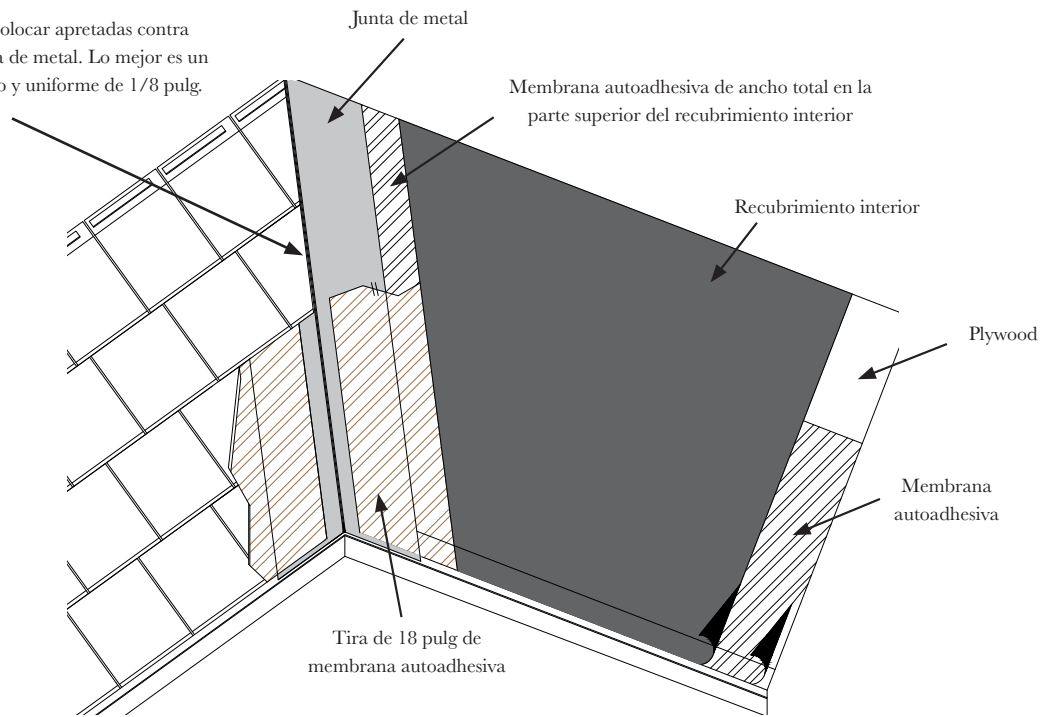
Junta de metal abierta, desviador abierto simple o desviador cerrado de metal: En muchos casos, con techos con pendientes más pronunciadas, es aceptable instalar una junta de metal abierta o cualquier tipo de junta de metal con desviador simple y cortar la teja Province en un ángulo paralelo y a 2 1/2 pulg del centro o desviador central. Tenga en cuenta que la estructura acanalada cortada de las tejas puede ser visible desde el suelo con algunas pendientes del techo.

Desviador doble abierto o cerrado: El desviador doble abierto o desviador doble cerrado de metal se puede utilizar para proporcionar un aspecto de junta abierta mientras que también el bloqueo de las canaletas de soporte en la parte inferior de las tejas cortadas. Se debe fabricar con un material de 24 pulg partido por la mitad sin desviador para que parezca una “V”. Además, debe haber un desviador cerrado o abierto a cada lado de la línea central. Para cubrir la estructura acanalada, se debe cortar y colocar el Province contra los desviadores a ambos lados. Esta opción dejará una porción visible de metal centrada en la junta comúnmente de 5 a 7 pulg de ancho.

OPCIONES DE ASPECTO



Las tejas no se deben colocar apretadas contra ningún tapajuntas o junta de metal. Lo mejor es un espacio mínimo continuo y uniforme de 1/8 pulg.



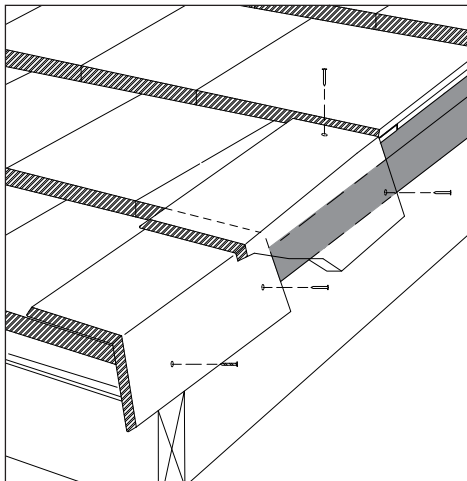
Teja de Reborde

Una tira de 18 pulg de membrana autoadhesiva se debe instalar verticalmente en la parte superior del recubrimiento interior, en los bordes de los hastiales, de modo que $\frac{3}{4}$ pulg de la membrana sobrepasen el borde del hastial y se doblen hacia abajo sobre el reborde externo. Las tejas Province colocadas en el borde del hastial se pueden clavar en cualquier sitio que quede cubierto por la teja de reborde.

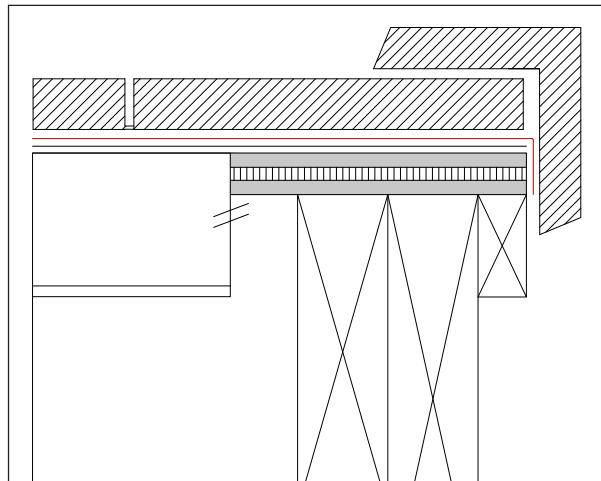
MÉTODO 1: TEJAS DE REBORDE

Las tejas de reborde se instalan para terminar los bordes de los hastiales. La primera teja se instala en el borde del hastial de modo que el tope de la teja quede enrasado con el tope de la primera fila de Province. La punta de la primera teja de reborde se debe cortar de modo que no traslape la segunda fila de tejas. La teja de reborde se debe clavar con un sujetador aprobado lo suficientemente largo como para penetrar a través del entablado del tejado y sobrepasarla en $\frac{3}{16}$ pulg (en la mayoría de los casos se puede usar clavos para techado de 2 pulg); una vez en el lado del techo y otra en el lado de la pared. La teja se debe clavar lo suficientemente alta para que los clavos queden cubiertos por la siguiente teja de reborde. La segunda teja de reborde se debe instalar de modo que la punta de la teja de reborde toque justo el tope de la segunda fila. Las siguientes tejas de reborde se deben instalar de la misma forma.

Teja de Reborde



Sección Transversal de la Teja de Reborde

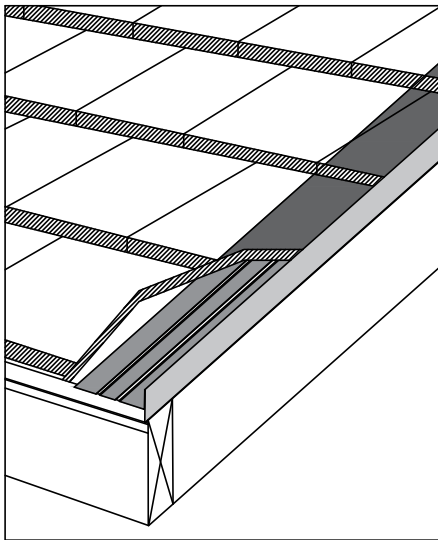


Teja de Reborde (CONTINUACIÓN)

MÉTODO 2: REBORDE EXTERNO DE METAL

Instalación del borde del hastial/reborde sin tejas de reborde. Se puede instalar un trozo de tapajuntas para terminar las tejas en los bordes de los hastiales. El recorte de reborde de metal es similar a una “T”, con la pata principal de 4 pulg y 1 pulg en cada lado de la parte superior de la “T”. Una vez que el recorte de metal quede instalado, se debe instalar una tira de membrana autoadhesiva de 12 pulg de ancho en la parte superior del recorte de metal de modo que al menos 2½ pulg de la pata de 4 pulg queden cubiertas. Las tejas de faldón Province Slate se cortan y se aplican ajustadamente contra la elevación de 1 pulg del reborde de metal.

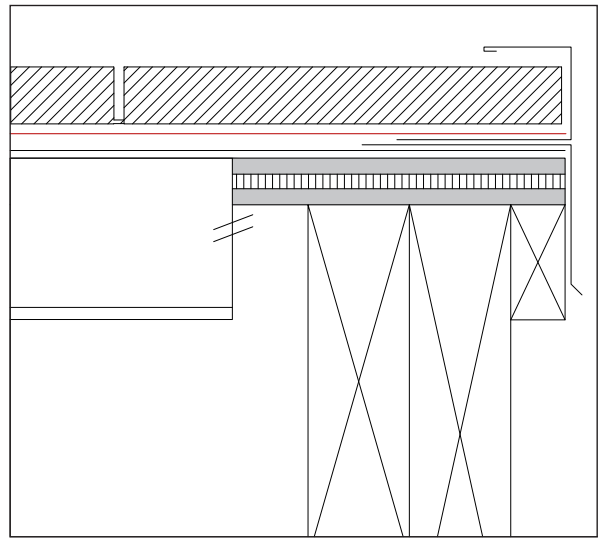
Reborde Externo de Metal



MÉTODO 3: BORDE DEL HASTIAL/REBORDE CON CANAL EN J

Método de 2 piezas: Una pieza de borde de goteo de 90 grados se puede instalar en el borde del entablado del techo sobre el recubrimiento interior y por debajo del tablero de reborde. Una pieza de canal en J de 7/8 pulg puede adicionarse a ras con el borde de goteo y cubrirse con tiras de recubrimiento interior del tipo despegar y adherir. Las tejas de faldón se colocan en la ranura del canal en J.

Reborde con Canal en J

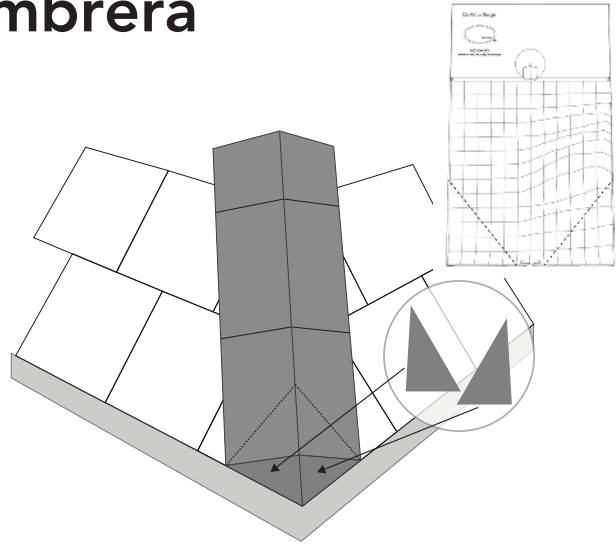


Corte

Se recomienda usar una sierra circular sin cordón, accionada con baterías, para cortar eficazmente las tejas Province. Una cuchilla estándar para corte de madera es adecuada para cortes suaves. Se puede usar una cuchilla de afeitado para cortar las tejas, aunque resulta más difícil y se requiere más tiempo, y los bordes cortados pueden quedar irregulares.

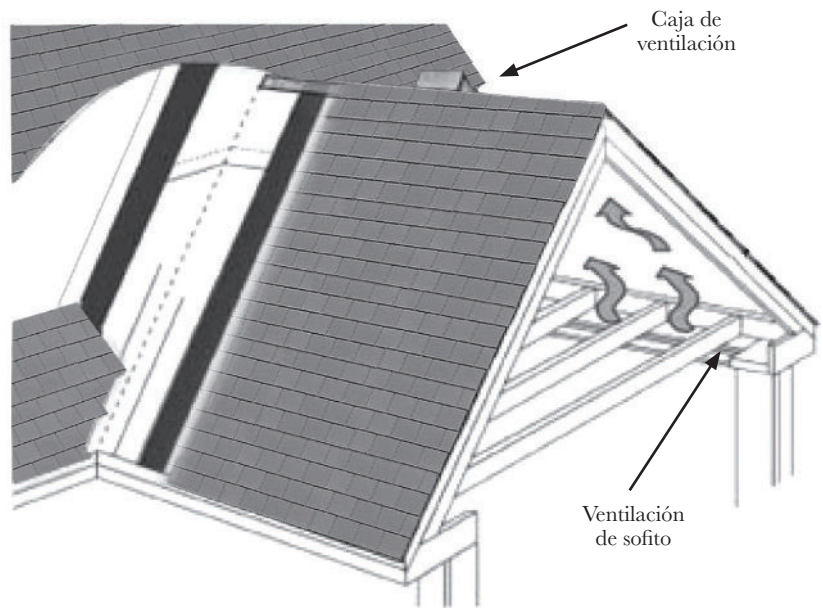
Teja de Limatesa y Cumbreira

La teja de limatesa y cumbreira de una pieza se debe instalar a una exposición de 12 pulg (a menos que la pendiente del techo sea superior a 12/12. Cuando se instala en techos con pendientes superiores a 12/12 puede ser necesario instalar las tejas a una exposición de 10 pulg o menos con el fin de proporcionar un aspecto más plano y uniforme. Todas las limatesas y cumbreiras de una pieza se deben adaptar a la pendiente del techo antes de la instalación. Las tejas se deben clavar una vez en cada lado, aproximadamente a $\frac{3}{4}$ pulg del borde exterior, con un sujetador aprobado lo suficientemente largo para que penetre y sobrepase $\frac{3}{16}$ pulg del entablado del techo. (En la mayoría de los casos se puede usar clavos para techado de 2 pulg). La limatesa y cumbreira se debe clavar aproximadamente a $1\frac{1}{2}$ pulg (cuando se instala a una exposición de 12 pulg) del tope de la teja y de $\frac{1}{2}$ pulg a $\frac{3}{4}$ pulg del borde exterior. Al clavar, lo mejor es tratar de clavar la limatesa y la cumbreira a través del tope de la teja de faldón, no en el vacío debajo del tope. Si es necesario, el clavo se puede elevar hasta una pulgada por encima del círculo de clavado. Si la teja se debe clavar en el espacio por debajo del tope de la teja de faldón, no martille el clavo hacia abajo demasiado fuerte porque la teja de limatesa y cumbreira se puede deformar. Puede utilizar una línea de tiza en las limatesas para asegurar la rectitud. Si se desea, se puede utilizar una ventilación de cumbreira continua del tipo teja sobre teja. Si se usa una ventilación de cumbreira continua, los clavos que se utilicen para fijar las tejas de limatesa y cumbreira deben penetrar y sobrepasar $\frac{3}{16}$ pulg el entablado.



Ventilación

Una ventilación adecuada es de suma importancia para garantizar el correcto desempeño de un sistema de techado. La ventilación adecuada es especialmente importante en climas fríos donde las casas modernas están bien aisladas y son impermeables. Le sugerimos que siga las prácticas de construcción habituales en su área y cumpla todos los códigos de construcción nacionales y locales. Una ventilación de cumbreira continua, combinada con ventilación de sofito adecuada, es un sistema de ventilación especialmente efectivo muy recomendado.



Problemas Especiales

PROTECTORES CONTRA LA NIEVE

Se debe considerar el uso de protectores contra la nieve en todas las áreas geográficas en las que las acumulaciones de nieve son posibles porque la nieve se puede deslizar fácilmente por el polímero y otros materiales de los techados. La mayoría de los sistemas de protectores contra la nieve de latón, cobre o aluminio revestido funcionan bien con DaVinci. Rocky Mountain Snow Guards, Inc. es una fuente excelente, si desea más información acerca de los protectores contra la nieve. Comuníquese con ellos en www.rockymountainsnowguards.com o llame al 877-414-7606. Se recomienda que los protectores contra la nieve se instalen durante la instalación del techo DaVinci, aunque existen protectores contra la nieve retroadaptables para techos DaVinci ya instalados. Los detalles relativos a la instalación son responsabilidad del instalador y del cliente.

Si desea más información, consulte la Guía de preguntas y respuestas sobre los protectores contra la nieve en <http://dvroof.com/1BEYN1W>.

Consulte con su contratista local para determinar si los protectores contra la nieve serían apropiados para su proyecto. DaVinci no hace representaciones o garantías sobre la conveniencia de la instalación de protectores contra la nieve en un proyecto determinado. Más bien, la decisión de instalar protectores contra la nieve recae exclusivamente en el usuario final.

ÁREAS CON VIENTOS FUERTES

(Requisitos de instalación adicionales para la garantía mejorada contra vientos de 110 mph)

- Se deben usar clavos de roscas anulares con inmersión en caliente 1.75 pulg en áreas con vientos fuertes
- Province requiere cuatro (4) sujetadores para aplicaciones de “viento fuerte”. Se debe colocar un clavo en cada uno de los (4) círculos premarcados debajo de la canaleta superior.
- Todas las limatesas y cumbreras de una sola pieza se aplican con una exposición de 10 pulg en lugar de la estándar de 12 pulg. (Se necesita aproximadamente un 18 % más de H&R)
- Todas las piezas de reborde se deben sujetar al tope en el saliente con tornillos vistos.

INSTALACIÓN DE TEJA DE ASFALTO SOBREPUESTA

Aunque se recomienda instalar Province en una superficie lisa y plana de las que se hayan removido los materiales de techado anteriores, superponer una capa de tejas de asfalto de fibra de vidrio Clase A es una alternativa aceptable. En algunas situaciones, las siguientes situaciones se deben resolver al hacer una instalación sobrepuesta al techo como adición al método de instalación estándar. Además, nada de lo indicado aquí prevalece ante ninguno de los códigos de construcción locales o nacionales, los cuales se deben seguir siempre y se deben investigar antes de iniciar cualquier trabajo.

Preparación: Es posible que el techo nuevo muestre algunas imperfecciones en el sustrato existente, como depresiones y protuberancias no deseadas. Estas imperfecciones se pueden disminuir cortando o sujetando todas las tejas pandeadas, levantadas y risadas. La superficie debe ser tan plana y lisa como sea posible. Las tejas a lo largo de los aleros y rebordes se deben cortar para instalar las tejas iniciales y de reborde.

Sujetadores: Los clavos para las tejas de faldón deben ser lo suficientemente largos para que penetre y sobrepase 3/16 pulg del entablado del techo. Los clavos utilizados para limatesa y cumbreira deben también penetrar y sobrepasar 3/16 pulg del entablado del techo.

Rebordes externos/bordes de los hastiales: Es posible que sea necesario utilizar un trozo de borde de goteo en forma de “L” junto con los rebordes externos/bordes de los hastiales, dependiendo del grosor de las tejas existentes en el techo. Se debe instalar en la parte superior de las tejas existentes, junto con los rebordes y debajo de las tejas de faldón nuevas. El metal se debe doblar de forma que quede un mínimo de 3 pulg en el lado del entablado de techo y un largo apropiado de metal para traslapar el tablero de reborde correspondiente un mínimo de 1/2 pulg. Las tejas de reborde deben instalarse siguiendo las instrucciones indicadas previamente. El propósito del metal es cerrar y proteger cualquier abertura que quede entre la parte inferior de las tejas de reborde instaladas y el recorte de reborde o la moldura de teja existente.

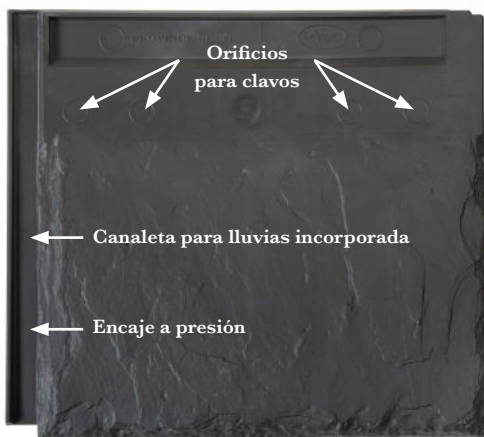
Tapajuntas: Todos los tapajuntas deben ser nuevos y no pueden ser solamente calafateados, cementados ni resellados. Esto incluye, entre otros, las juntas, los escalones, los tubos, las ventilaciones, etc.

Problemas Especiales (CONTINUACIÓN)

CLAVADO

Cada teja se debe instalar con un mínimo de dos clavos galvanizados por inmersión en caliente (el uso de un clavo adicional en la parte superior es opcional). Se deben utilizar clavos de techado que penetren y sobrepasen 3/16 pulg del entablado del techo. Las tejas se deben clavar a mano o con una pistola neumática para clavos. No inserte excesivamente los clavos ni los inserte en ángulo. Mantenga la cabeza de los clavos a ras con la superficie de la teja para evitar que se formen “grietas” que puedan acumular humedad y también para evitar que el extremo expuesto de las tejas quede plano.

Parte Delantera de Province Slate



Parte Trasera de Province Slate



CLAVOS ELECTROGALVANIZADOS

DaVinci recomienda usar clavos galvanizados por inmersión en caliente, de cobre o acero inoxidable. Sin embargo, sabemos que, en muchas regiones climáticas, la corrosión de los clavos no es un factor que incida en el desempeño a largo plazo del sistema de techos. Por lo tanto, DaVinci Roofscapes acepta el uso de clavos electrogalvanizados y un sistema que use estos clavos cumplirá con la garantía limitada durante la vida útil del material de DaVinci. Excepción: Si los clavos fallan, cualquier porción de la garantía asociada con el desempeño ante el viento quedará anulada.

Reparación

Siempre que las tejas Province sean removidas o ajustadas y reutilizadas, todos los puntos de sujeción anteriores se deben ocupar con un nuevo sujetador o sellante compatible. Todos los puntos de sujeción anteriores se deben ocupar. Si se utiliza un sellante y la adhesión o el sellante falla, esto no está cubierto por la garantía limitada de por vida de materiales DaVinci.

Si tiene alguna pregunta sobre DaVinci Province Slate o su aplicación, comuníquese con Westlake DaVinci Roofscapes, LLC.
913-599-0766 o 800-DaVinci (800-328-4624) o www.davinciroofscapes.com

Asegúrese de consultar el sitio web de DaVinci para las actualizaciones. La guía de instalación está sujeta a cambios sin previo aviso.